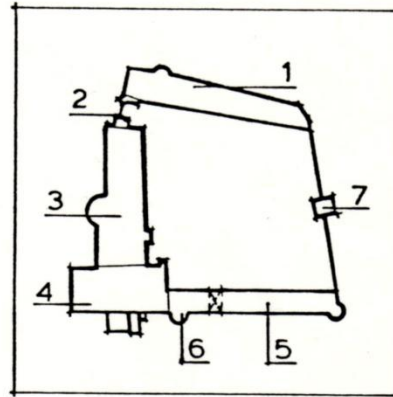


Grundriss Burg / Ground plan of the castle



| | | |
|--|--------------------------|---|
| 1.) Nordtrakt mit Turm | 2.380,64 m ³ | 1. Northern wing with small tower |
| 2.) Torbogen Allee-Einfahrt | 95,96 m ³ | 2. Entrance, Alley |
| 3.) Rotes Herrenhaus mit Hauptturm und Zwischentrakt | 5.500,23 m ³ | 3. Red Manor with main tower (castle keep) |
| 4.) Weißes Herrenhaus 1661 | 4.091,40 m ³ | 4. White manor built 1661 |
| 5.) Osttrakt Wohnung I + II mit Turm | 1.822,94 m ³ | 5. Eastern wing, mansions, I&II, Tower |
| 6.) Osttrakt Wohnung III mit Rumpfturm und Toreinfahrt Wirtschaftshof | 884,49 m ³ | 6. Eastern wing, mansions III |
| 7.) Viereckiger Turm in der Burgmauer | 320,00 m ³ | 7. Square Tower and walls |
| Gesamtvolumen | 15.095,66 m ³ | Total |
| | ===== | |